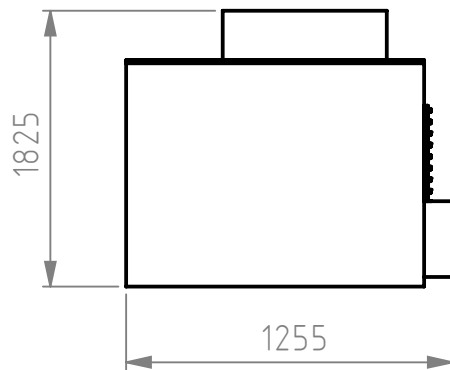
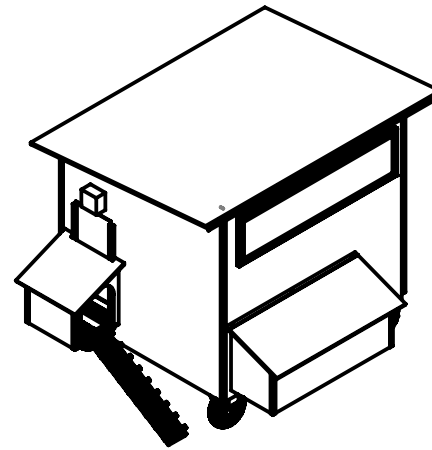
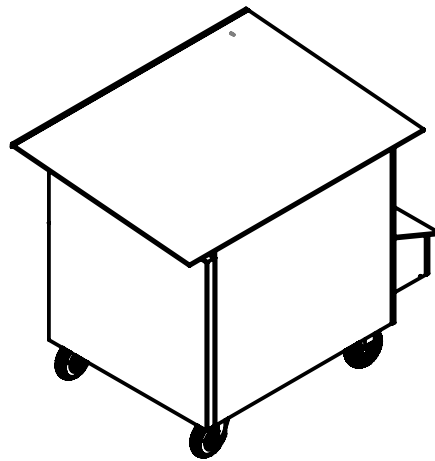
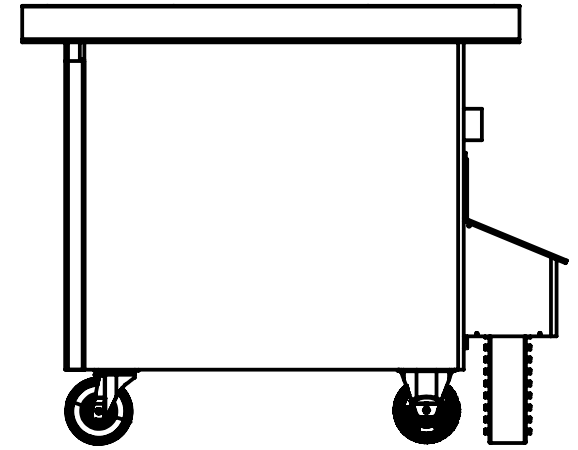
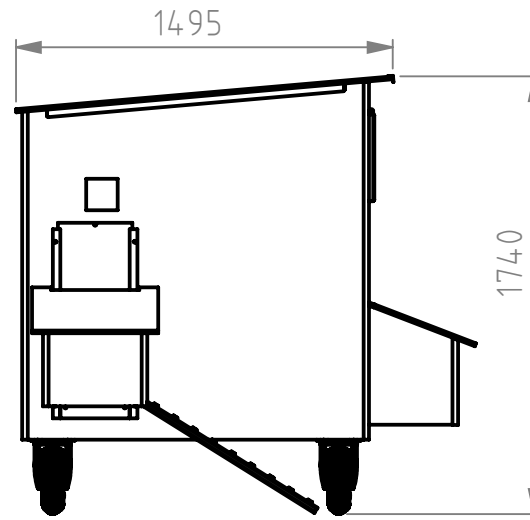
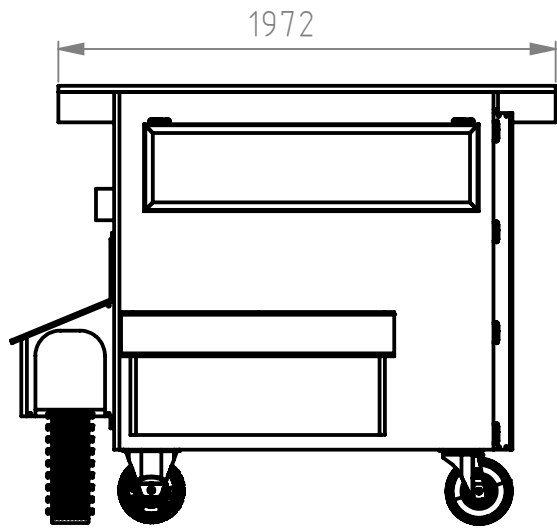


Weitergabe sowie Vervielfältigung dieses Dokuments, Verwertung und Mitteilung seines Inhalts sind verboten, soweit nicht ausdrücklich gestattet. Zuwiderhandlungen verpflichten zu Schadenersatz. Alle Rechte für den Fall der Patent-, Gebrauchsmuster- oder Geschmacksmusterertragung vorbehalten.



				Allgemeintoleranzen DIN ISO 2768-mK		Rohabmessung:		
				Datum	Name	Werkstoff:		
				Erstellt		Gewicht (kg): 199.70		
				Geprüft		Benennung:		
				Freigabe		STOCKHOLM-ISO-10H-kp		
						Artikelnummer:	Status	Format
						Identnummer: 0001552	Maßstab	Blatt / von
Rev	Änderung	Datum	Name	Schutzvermerk ISO 16016 beachten		1:50	A4	1 / 1